

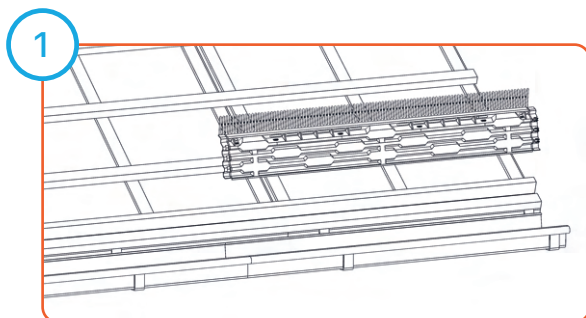


# Verwerkingsvoorschriften

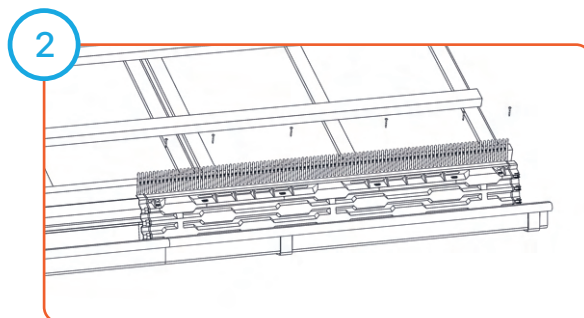
## Kombi dakvoetprofiel kunststof 125 mm



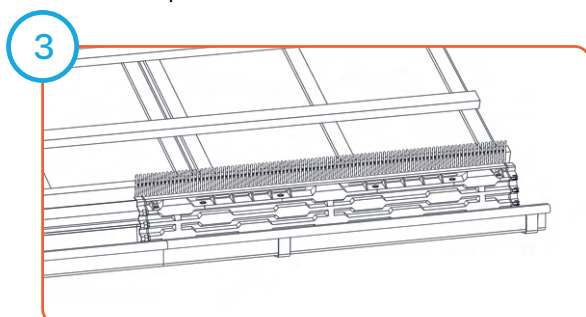
Liever een video? Scan hier!



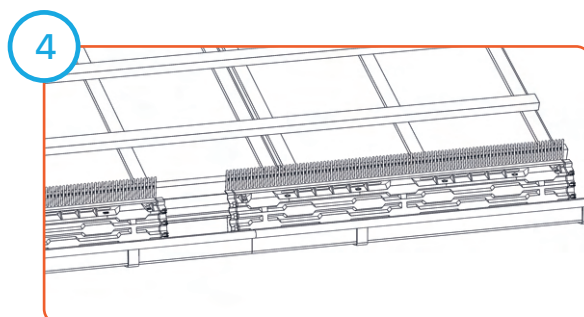
Stap 1: start met het plaatsen van het dakvoetprofiel op de onderste panlat.



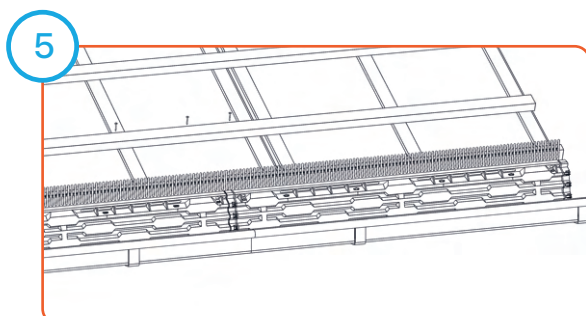
Stap 2: zorg voor 6 RVS schroeven



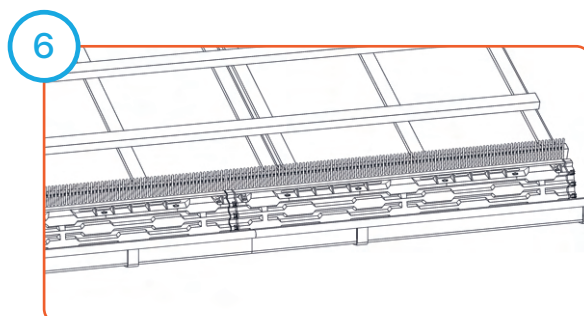
Stap 3: monteer het dakvoetprofiel met de RVS schroeven.



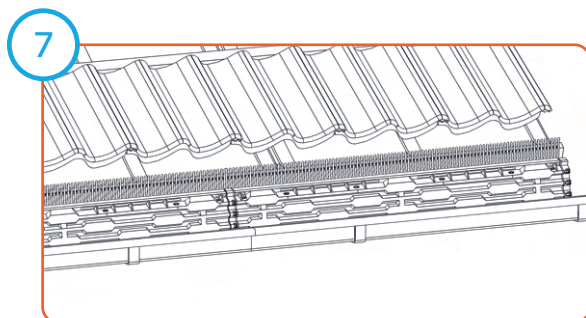
Stap 4: klik het volgende dakvoetprofiel in het expansiesysteem



Stap 5: monteer het volgende dakvoetprofiel ook met de RVS schroeven.



Stap 6: herhaal dit proces tot het gewenste resultaat behaald is.



Stap 7: Breng de dakpannen aan op het dak. **LET OP!** De kammen van het profiel dienen naar boven te staan na het aanbrengen van de dakpannen

